



Système Poteaux Aluminium

## SMOOTH AR - MONTAGE AU SOL

- | Poteaux pré-monté
- | Finition aluminium & satiné
- | Utilisable avec verre 10 mm

- | Installations à l'intérieur et l'extérieur
- | Montage simple et rapide

# SMOOTH **AR**

Montage au sol

## **ONLEVEL - Prochaine niveau**

Les garde-corps Smooth AR sont une gamme de systèmes de garde-corps innovants conçus pour être entièrement modulaires. Les poteaux en aluminium pré-assemblés ont une superbe finition anodisée satinée et sont disponibles en profils carrés et ronds prêts à installer. Entièrement conçus pour répondre aux exigences de la plupart des applications, les systèmes peuvent être installés avec ou sans rail supérieur pour fournir une solution économique pour la conception de poteaux et de panneaux de verre. Chaque système peut être entièrement équipé à l'aide d'un équipement de base.

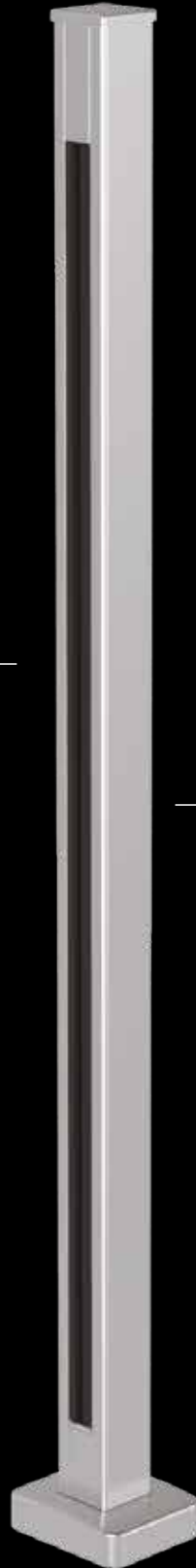
---

## **Caractéristiques essentielles**

- | Poteaux entièrement assemblés
- | Finition aluminium et anodisé satiné
- | Pour convenir au verre de 10 mm
- | Convient aux installations intérieures et extérieures
- | Installation rapide, sûre et facile
- | L'écart entre la main courante et le verre est de 80 mm
- | Le bord inférieur du verre au sol est de 90 mm
- | Testé avec distance de 1200mm entre l'axe poteaux
- | Poteaux disponibles à fixé au sol ou latéralement
- | Les poteaux sont fournis avec les embouts, joints, main courante, visserie et plaque couverture inclus



Espace entre main courante  
verre est 80 mm



Utilisable avec verre 10 mm

Système en poteaux  
pré-monté

# SMOOTH AR

## Smooth AR rectangulaire montage au sol poteaux final



- | 50 x 50 mm
- | Hauteur: 1100mm
- | Embouts, joints, main courante, visserie et plaque couverture inclus
- | UE: 1 pcs

Modèle	Aluminium brut	RAL
No. d'art.		No. d'art.
13.4601.050.11		13.4601.050.13/16/18

## Smooth AR rectangulaire montage au sol poteaux central



- | 50 x 50 mm
- | Hauteur: 1100mm
- | Embouts, joints, main courante, visserie et plaque couverture inclus
- | UE: 1 pcs

Modèle	Aluminium brut	RAL
No. d'art.		No. d'art.
13.4602.050.11		13.4602.050.13/16/18

## Smooth AR rectangulaire montage au sol poteaux 90°



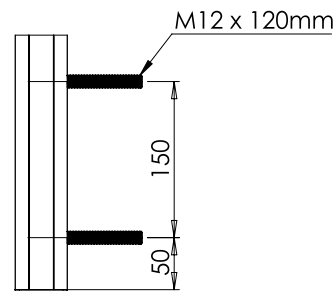
- | 50 x 50 mm
- | Hauteur: 1100mm
- | Embouts, joints, main courante, visserie et plaque couverture inclus
- | UE: 1 pcs

Modèle	Aluminium brut	RAL
No. d'art.		No. d'art.
13.4603.050.11		13.4603.050.13/16/18

## Smooth AR rectangulaire montage latéral poteaux final



- | 50 x 50 mm
- | Hauteur: 1400mm
- | Trous percages: Ø 13 mm
- | Embouts, joints, main courante, visserie et deux vis M12 x 120 mm, rondelles et écrous.
- | UE: 1 pcs



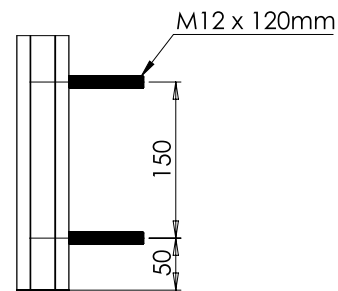
Modèle	Aluminium brut	RAL
No. d'art.		No. d'art.
13.4651.050.11		13.4651.050.13/16/18

# SMOOTH AR

## Smooth AR rectangulaire montage latéral poteaux central



- | 50 x 50 mm
- | Hauteur: 1400mm
- | Trous percages: Ø 13 mm
- | Embouts, joints, main courante, visserie et deux vis M12 x 120 mm, rondelles et écrous.
- | UE: 1 pcs



Modèle	Aluminium brut	RAL
No. d'art.	No. d'art.	No. d'art.
13.4652.050.11		13.4652.050.13/16/18

## Smooth AR capuchon d'obturation poteaux final



- | 50 x 50 mm
- | UE: 1 pcs

Modèle	Aluminium brut	RAL
No. d'art.	No. d'art.	No. d'art.
13.4301.050.11		13.4301.050.13/16/18

## Smooth AR capuchon d'obturation poteaux central



- | 50 x 50 mm
- | UE: 1 pcs

Modèle	Aluminium brut	RAL
No. d'art.	No. d'art.	No. d'art.
13.4302.050.11		13.4302.050.13/16/18

## Smooth AR capuchon d'obturation poteaux 90°



- | 50 x 50 mm
- | UE: 1 pcs

Modèle	Aluminium brut	RAL
No. d'art.	No. d'art.	No. d'art.
13.4303.050.11		13.4303.050.13/16/18

# SMOOTH AR

---

## Smooth AR capuchon cranté poteaux final

| 50 x 50 mm  
| UE: 1 pcs



Modèle	Aluminium brut	RAL
No. d'art.	No. d'art.	No. d'art.
13.4311.050.11		13.4311.050.13/16/18

---

## Smooth AR capuchon cranté poteaux central

| 50 x 50 mm  
| UE: 1 pcs



Modèle	Aluminium brut	RAL
No. d'art.	No. d'art.	No. d'art.
13.4312.050.11		13.4312.050.13/16/18

---

## Smooth AR capuchon cranté poteaux 90°

| 50 x 50 mm  
| UE: 1 pcs



Modèle	Aluminium brut	RAL
No. d'art.	No. d'art.	No. d'art.
13.4313.050.11		13.4313.050.13/16/18

---

## Smooth AR main courante rectangulaire

| 62 x 25 mm  
| UE: 1 pcs



Modèle	Aluminium brut	RAL
Longueur	No. d'art.	No. d'art.
3000 mm	13.2103.062.11	13.2103.062.13/16/18
5800 mm	13.2106.062.11	13.2106.062.13/16/18

---

# SMOOTH AR

## Smooth AR main courante ovale

| 72 x 27 mm  
| UE: 1 pcs



Modèle	Aluminium brut	RAL
Longueur	No. d'art.	No. d'art.
3000 mm	13.3103.072.11	13.3103.072.13/16/18
5800 mm	13.3106.072.11	13.3106.072.13/16/18

## Smooth AR poteaux/main courante gabarit de perçage poteaux final/central

| UE: 1 pcs



<b>Modèle 9003</b>	<b>plastic</b>
No. d'art.	
13.9003.050.41	



## Smooth AR poteaux/main courante gabarit de perçage poteaux 90°

| UE: 1 pcs



<b>Modèle 9004</b>	<b>plastic</b>
No. d'art.	
13.9004.050.41	



## Smooth AR embout main courante rectangulaire

| Application avec main courante rectangulaire  
| UE: 1 pcs



Modèle	Aluminium brut	RAL
No. d'art.		No. d'art.
13.2300.062.11		13.2300.062.13/16/18

# SMOOTH AR

---

## Smooth AR embout main courante rectangulaire

| Application avec main courante ovale  
| UE: 1 pcs



Modèle	Aluminium brut	RAL
No. d'art.	No. d'art.	No. d'art.
13.3300.072.11		13.3300.072.13/16/18

---

## Smooth AR connecteur mural main courante rectangulaire

| Application avec main courante rectangulaire  
| UE: 1 pcs



Modèle	Aluminium brut	RAL
No. d'art.	No. d'art.	No. d'art.
13.2220.062.11		13.2220.062.13/16/18

---

## Smooth AR connecteur mural main courante ovale

| Application avec main courante ovale  
| UE: 1 pcs



Modèle	Aluminium brut	RAL
No. d'art.	No. d'art.	No. d'art.
13.3220.072.11		13.3220.072.13/16/18

---

## Smooth AR raccord intérieur

| Application avec main courante rectangulaire & ovale  
| Fixation intérieur. Livré avec quatre vis  
| UE: 1 pcs



Modèle	Aluminium brut	RAL
No. d'art.	No. d'art.	No. d'art.
13.9001.000.11		13.9001.000.13/16/18

---

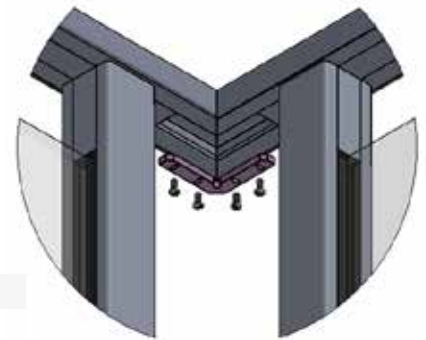




# SMOOTH AR

## Smooth AR raccord 90°

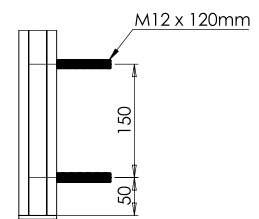
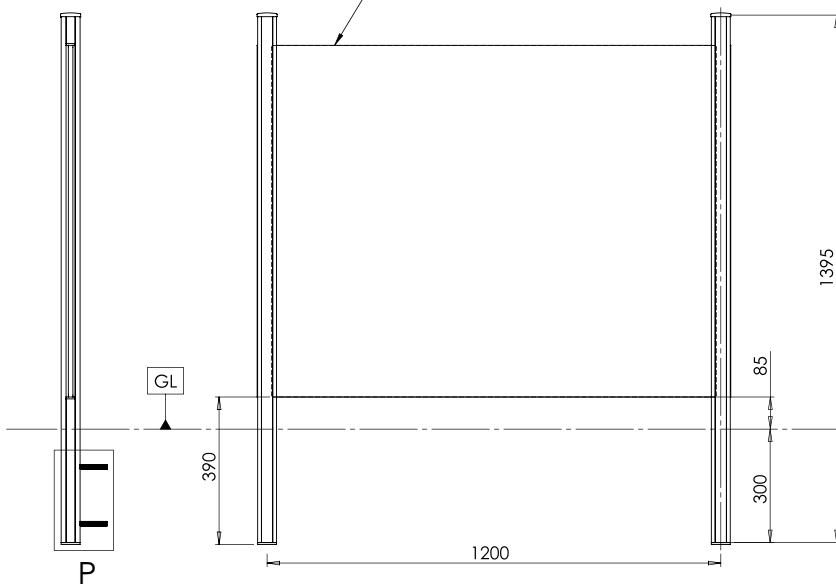
- | Utilisable avec main courante rectangulaire & ovale
- | Fixation intérieure. Livré avec quatre vis
- | UE: 1 pcs



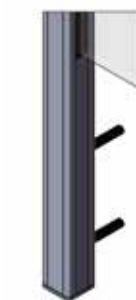
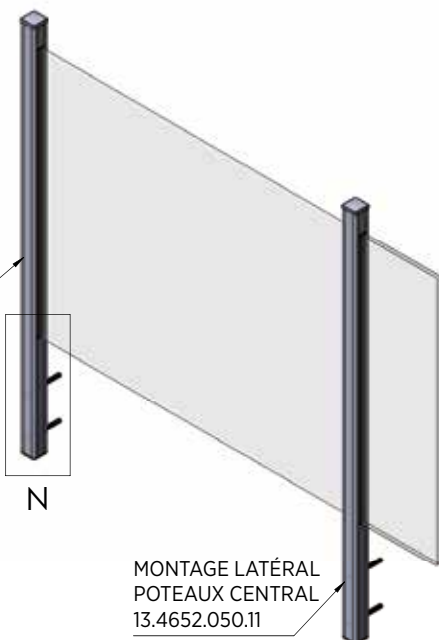
Modèle	Aluminium brut	RAL
	No. d'art.	No. d'art.
	13.9002.000.11	13.9002.000.13/16/18

## Montage latéral détails

Regardez options 1-4 pour dimensions verre & main courantes



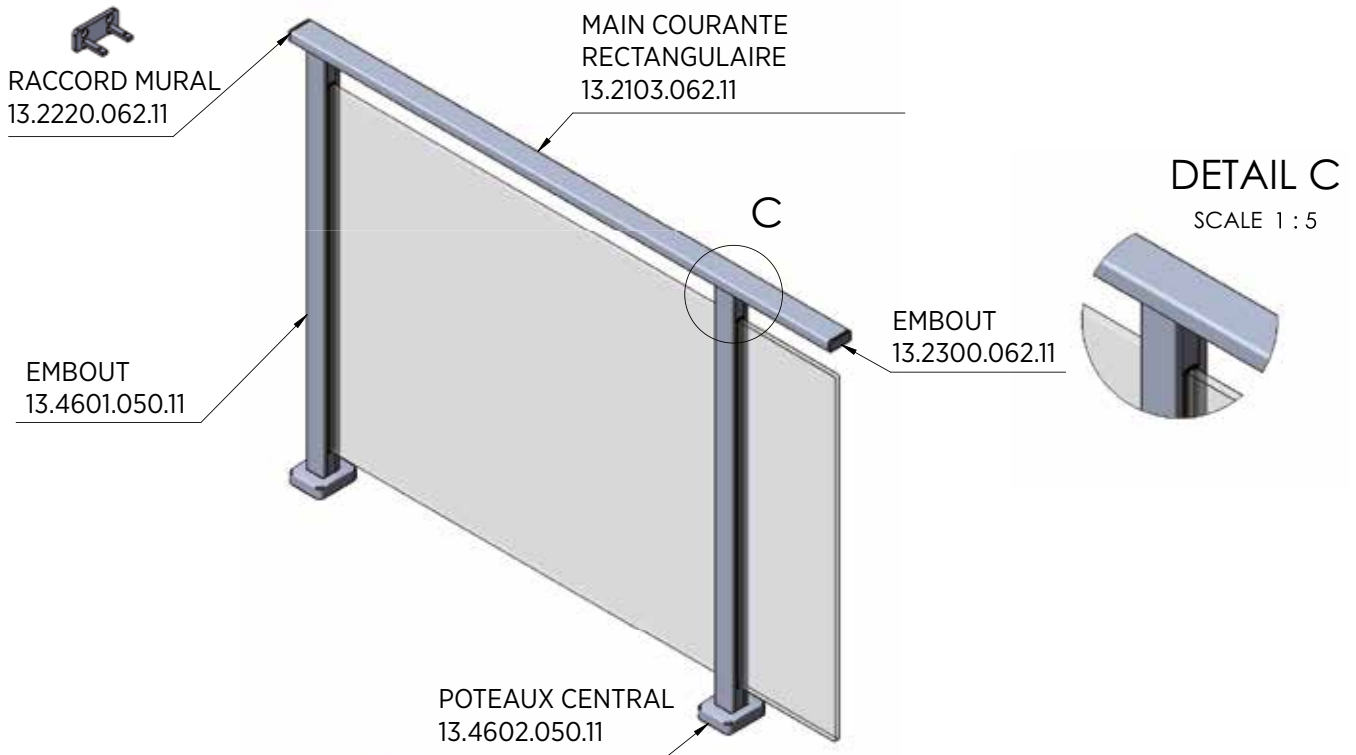
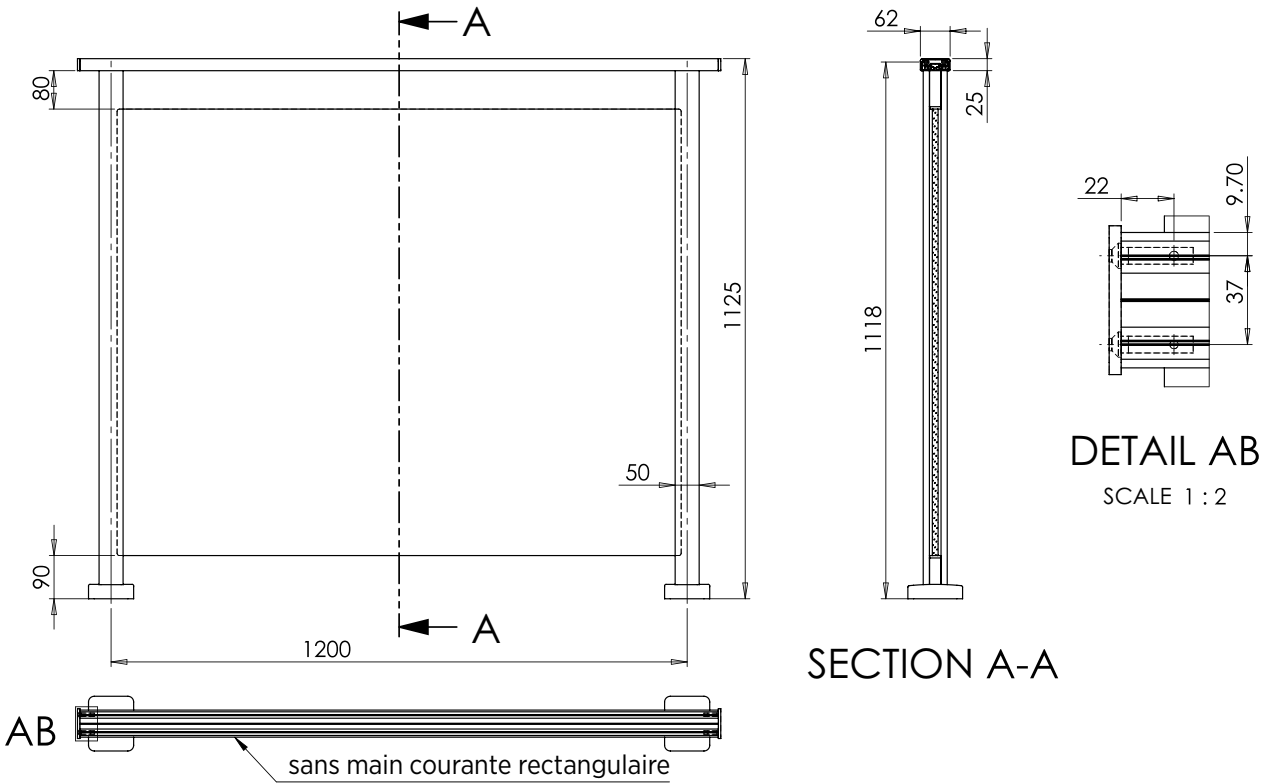
MONTAGE LATÉRAL  
POTEAUX FINAL  
13.4651.050.11



# SMOOTH AR | EXEMPLES INSTALLATIONS

## Option 1

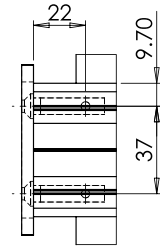
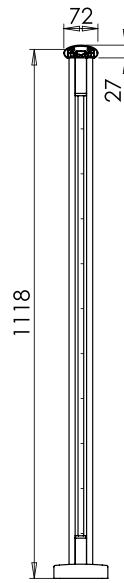
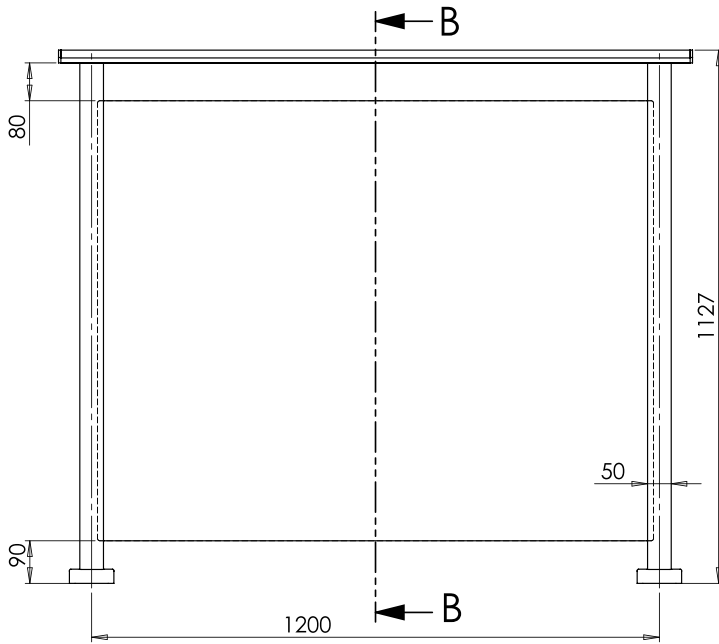
Dimensions Verre: H 930 x L 1175 mm



# SMOOTH AR | EXEMPLES INSTALLATIONS

## Option 2

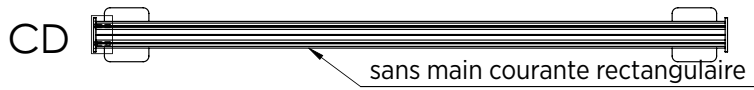
Dimensions Verre: H 930 x L 1175 mm



DETAIL CD

SCALE 1 : 2

SECTION B-B



RACCORD MURAL  
13.3220.072.11

MAIN COURANTE OVALE  
13.3103.072.11

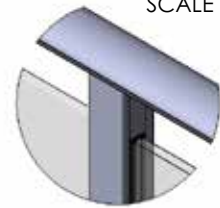
POTEAUX FINAL  
13.4601.050.11

EMBOUT  
13.3300.072.11

POTEAUX CENTRAL  
13.4602.050.11

DETAIL D

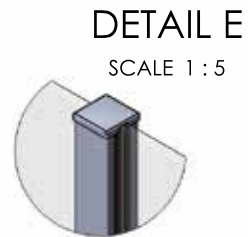
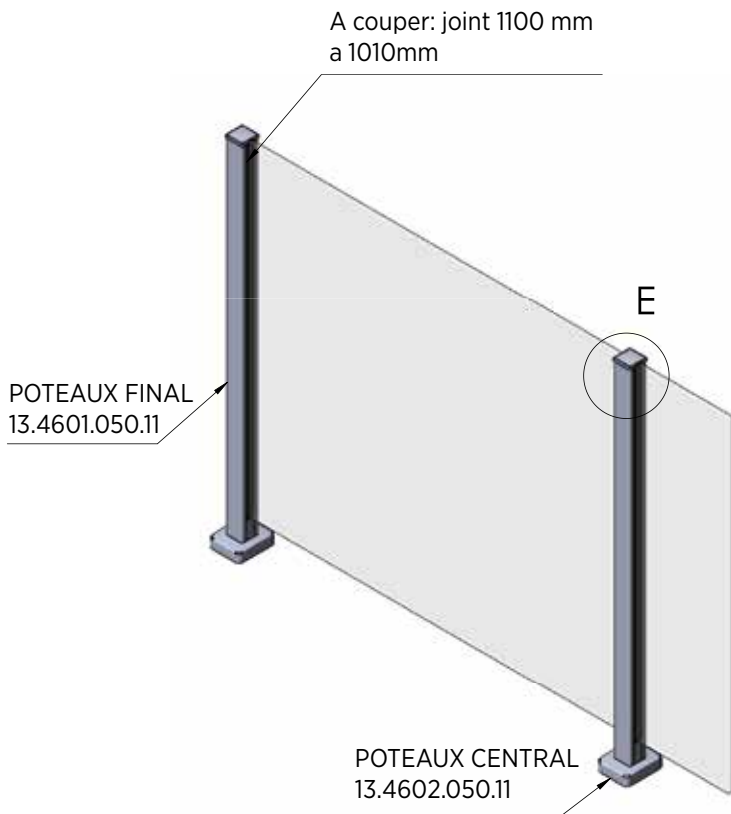
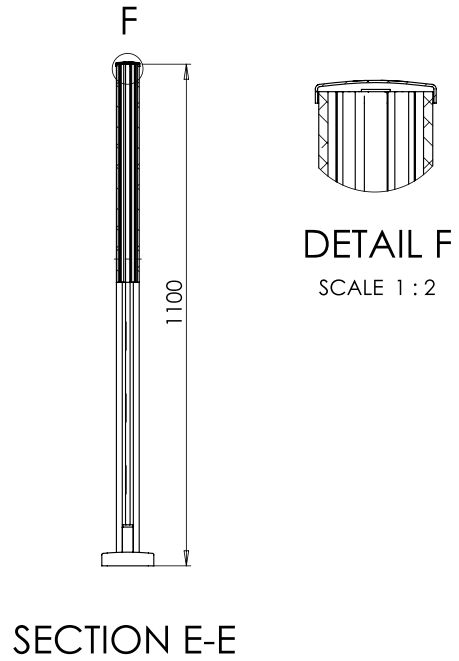
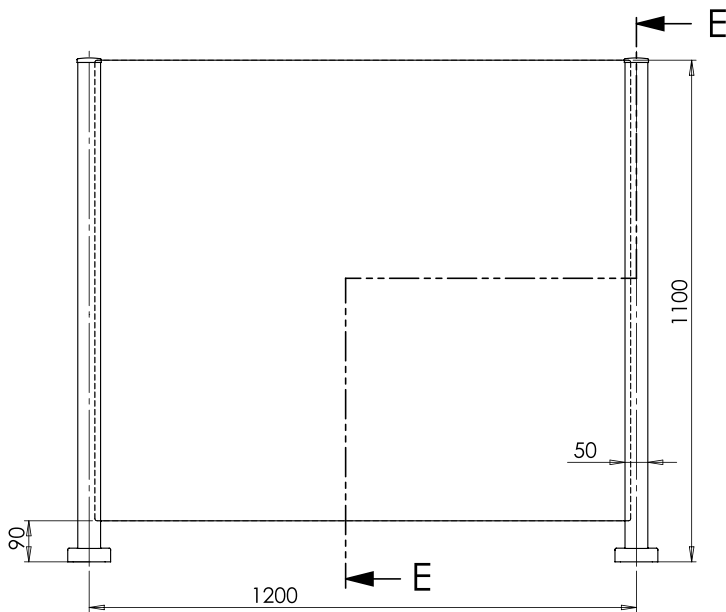
SCALE 1 : 5



# SMOOTH AR | EXEMPLES INSTALLATIONS

## Option 3

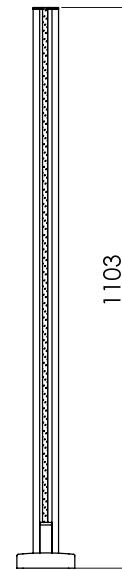
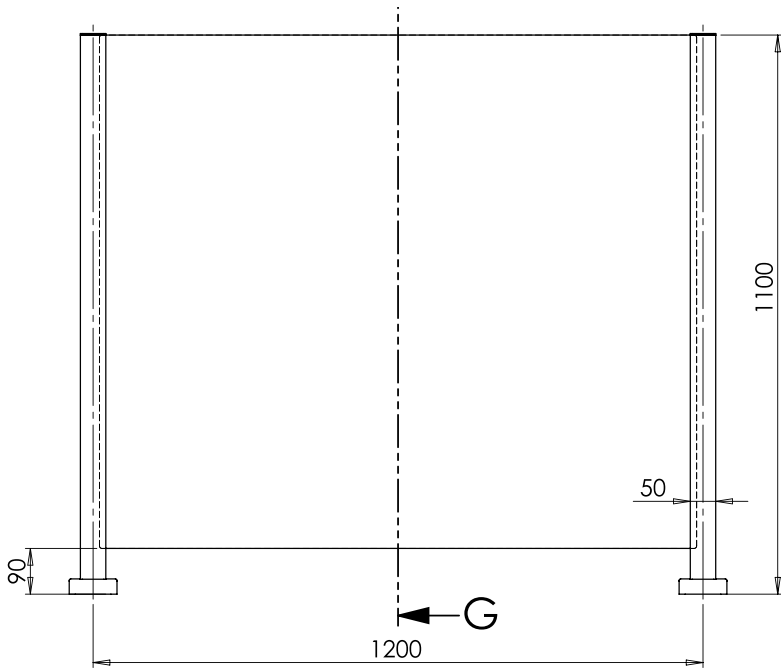
Dimensions Verre: H 1010 x L 1175 mm



# SMOOTH AR | EXEMPLES INSTALLATIONS

## Option 4

Dimensions Verre: H 1010 x L 1175 mm



SECTION G-G

EMBOU POTEAUX FINAL  
13.4301.050.11

A couper: joint 1100 mm  
a 1010mm

POTEAUX FINAL  
13.4601.050.11

H

EMBOU  
POTEAUX CENTRAL  
13.4302.050.11

DETAIL H

SCALE 1 : 5

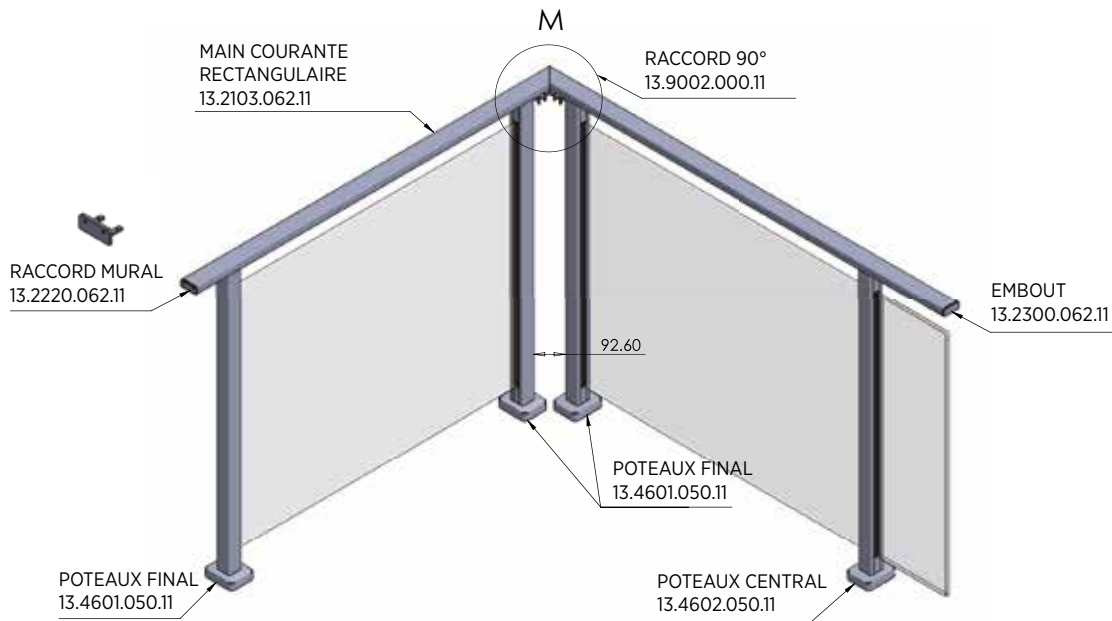
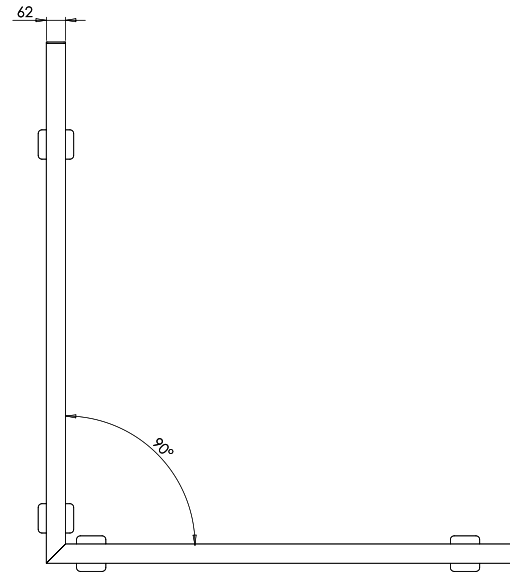
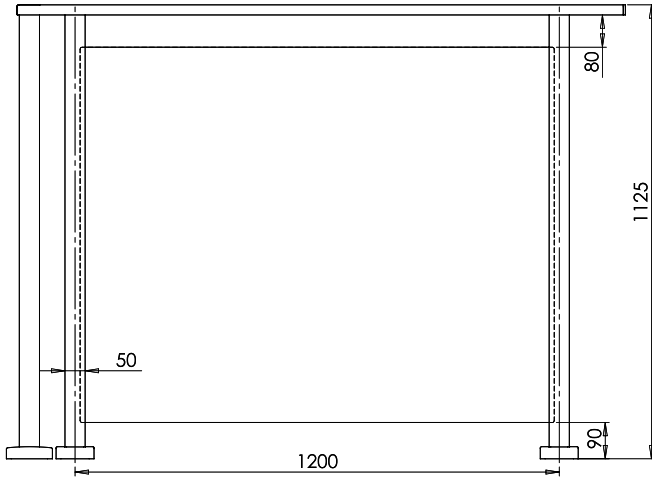
POTEAUX CENTRAL  
13.4602.050.11

-G

# SMOOTH AR | EXEMPLES INSTALLATIONS

## Option 1 Angle:

Dimensions Verre: H 930 x L 1175 mm



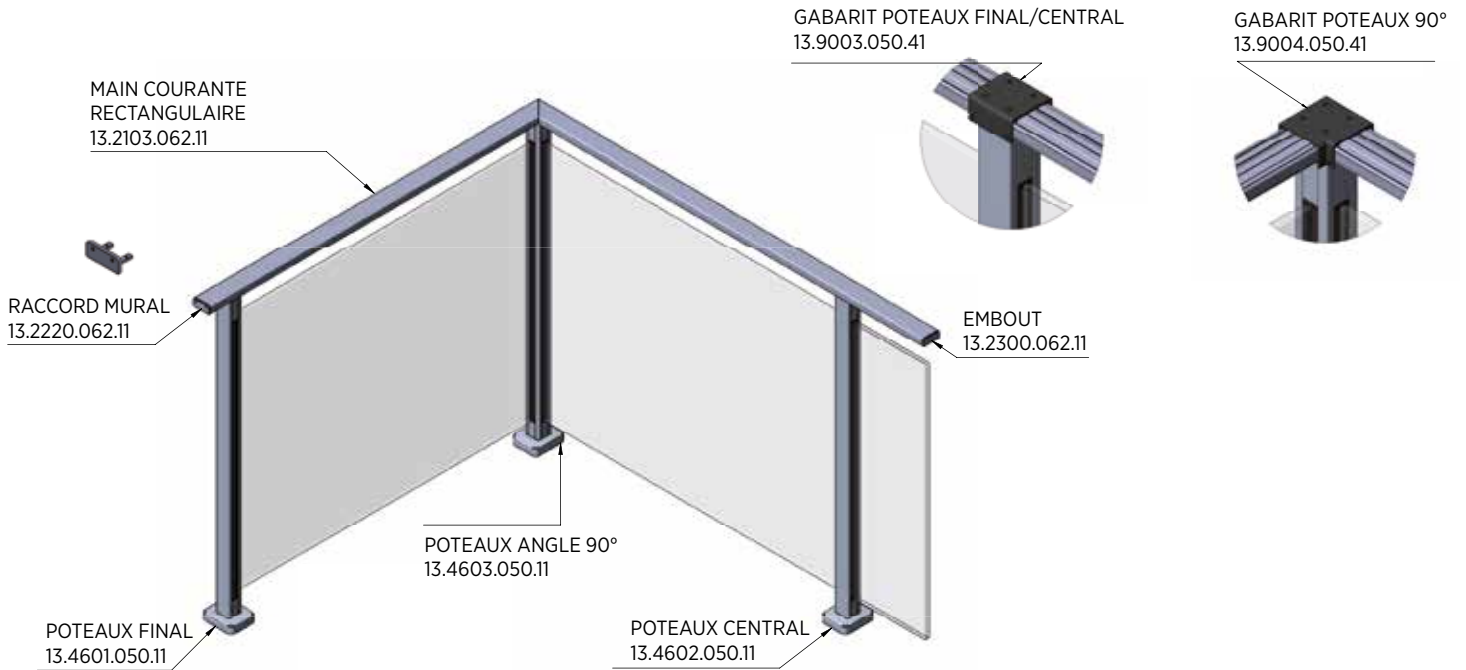
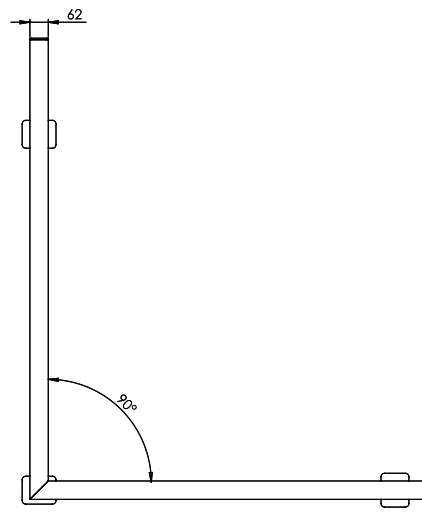
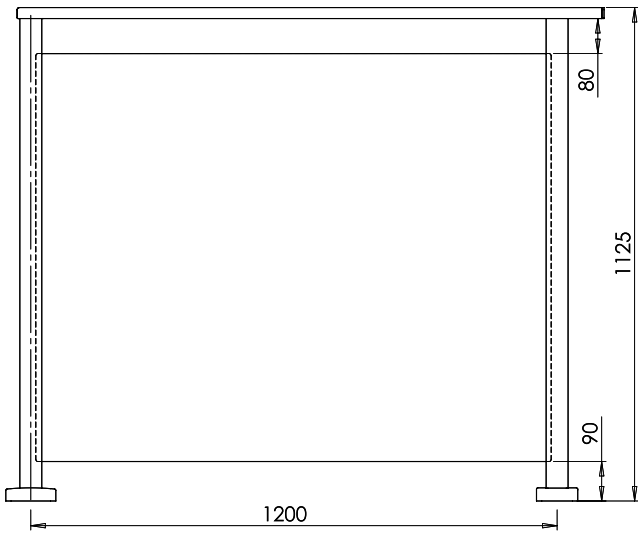
DETAIL M :  
SCALE 1 : 5



# SMOOTH AR | EXEMPLES INSTALLATIONS

## Option 2 Angle:

Dimensions Verre: H 930 x L 1175 mm



**ONLEVEL**

Budberger Straße 5  
46446 Emmerich am Rhein  
Allemagne

+49 (0)2822 97514-0

[info@onlevel.com](mailto:info@onlevel.com)  
[www.onlevel.com](http://www.onlevel.com)